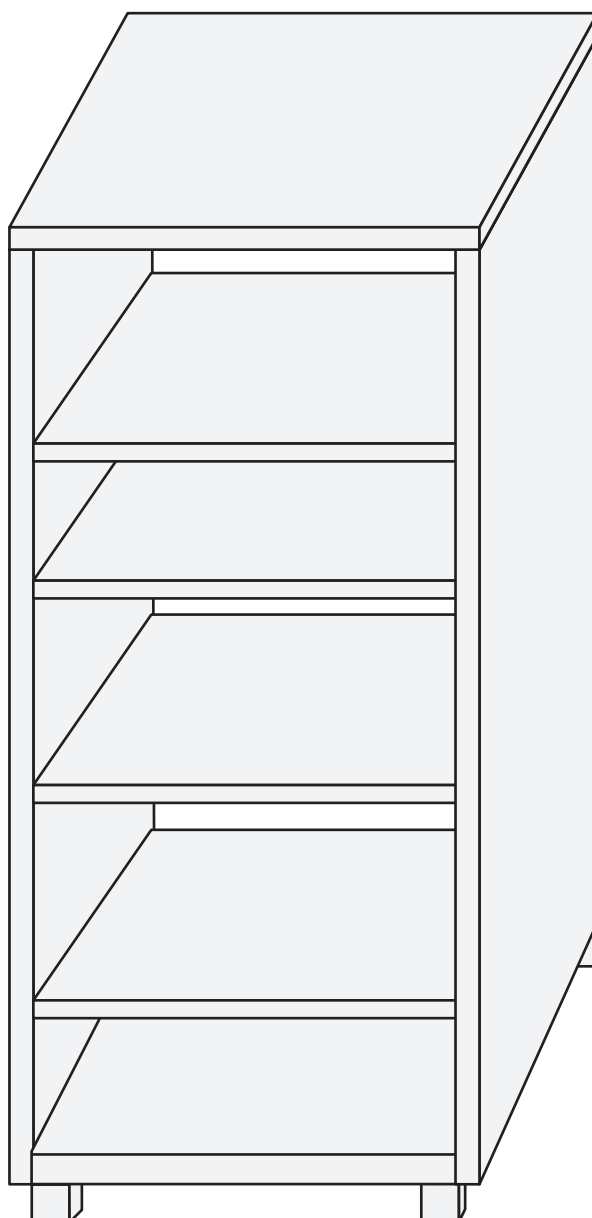


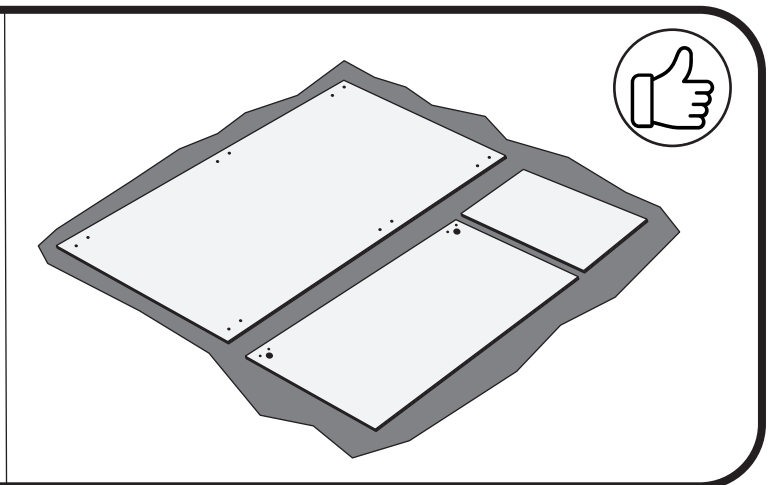
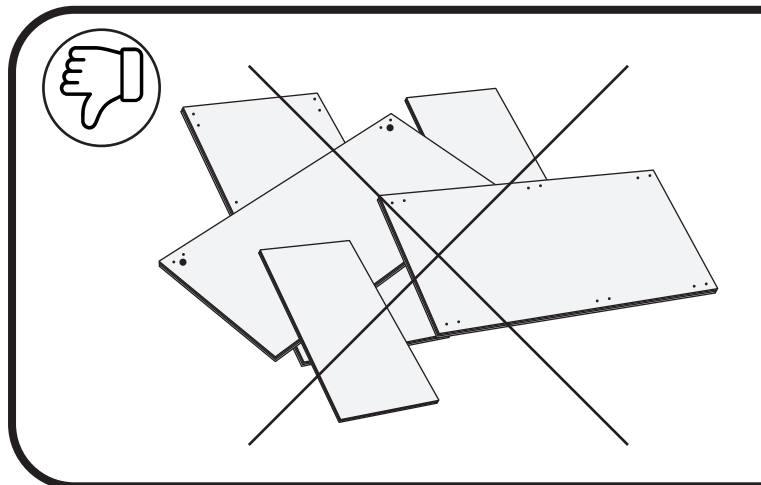
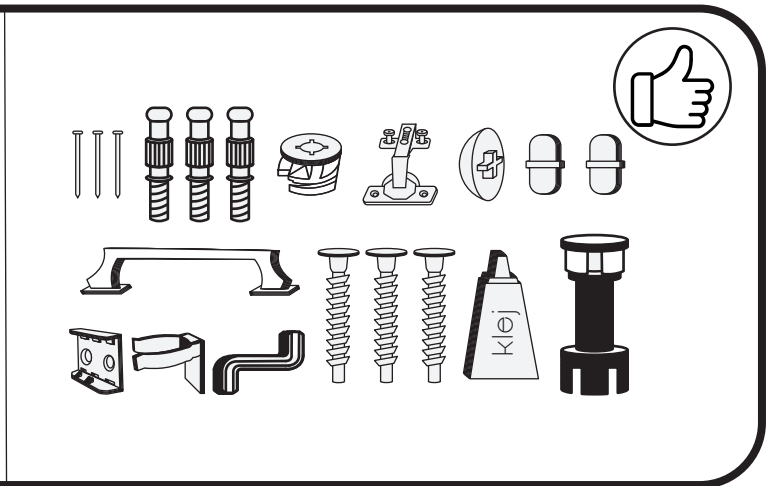
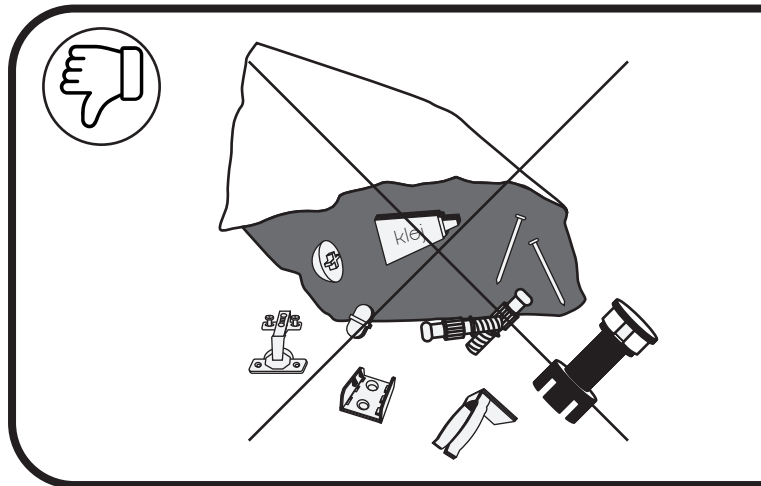
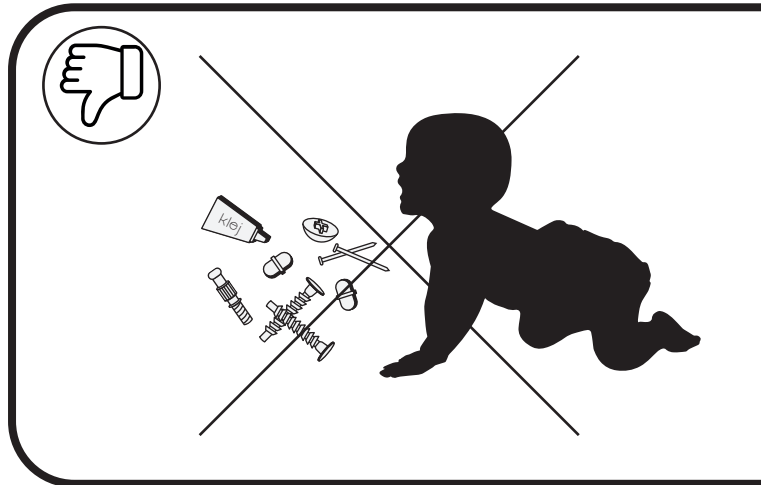
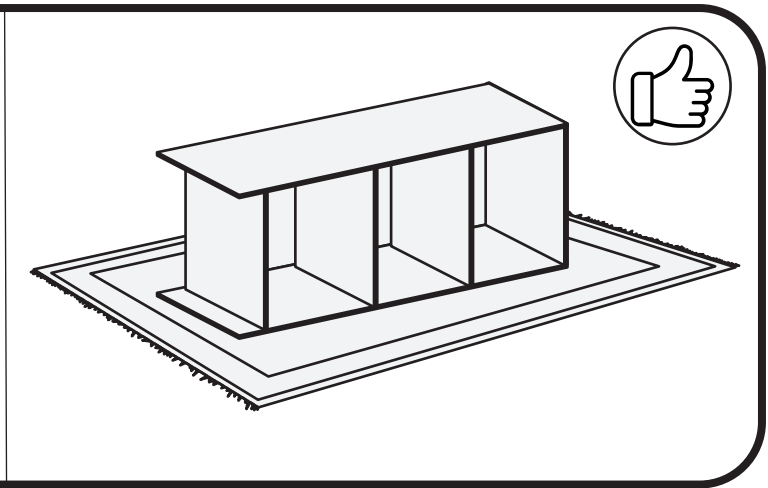
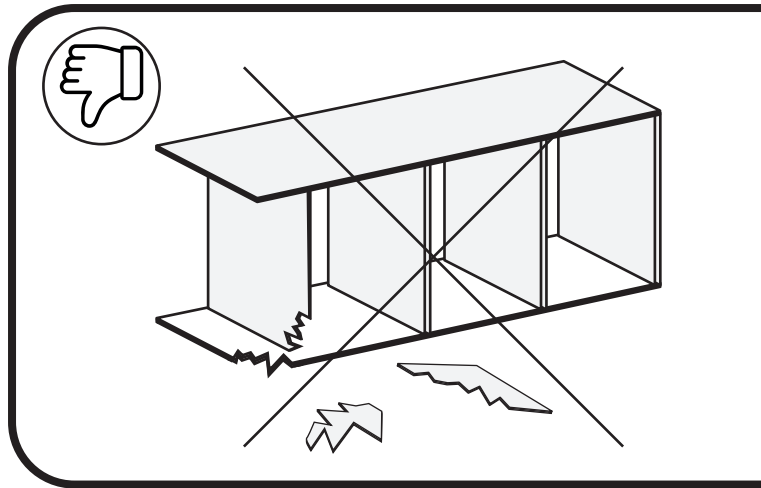
INSTRUKCJA MONTAŻU BARI 10

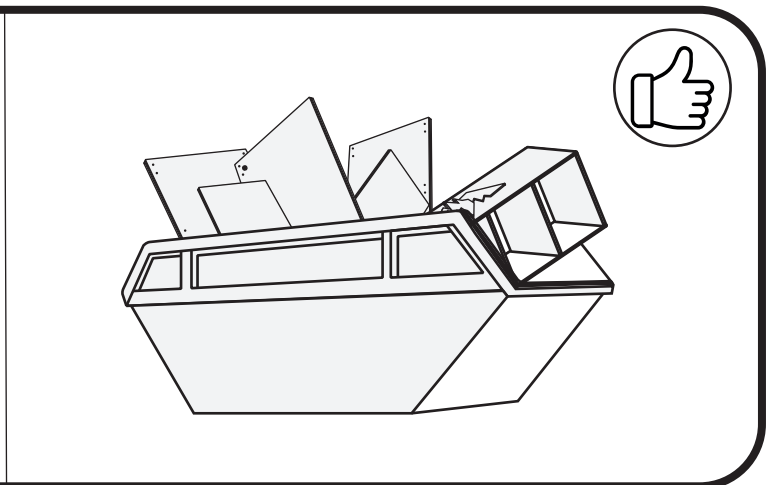
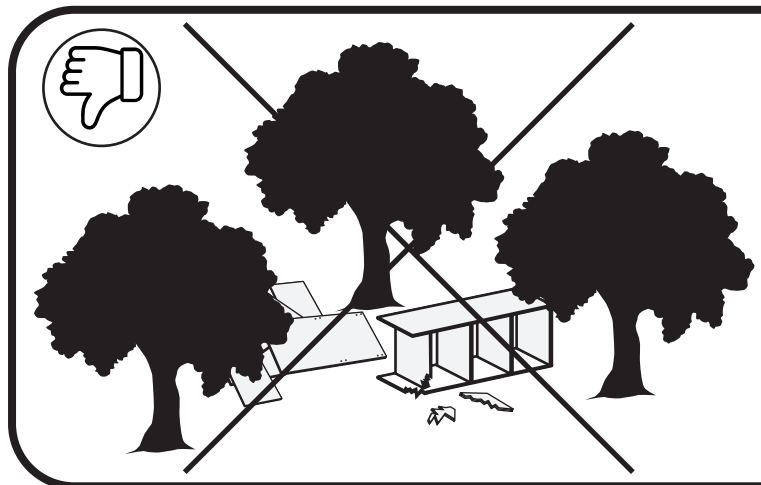
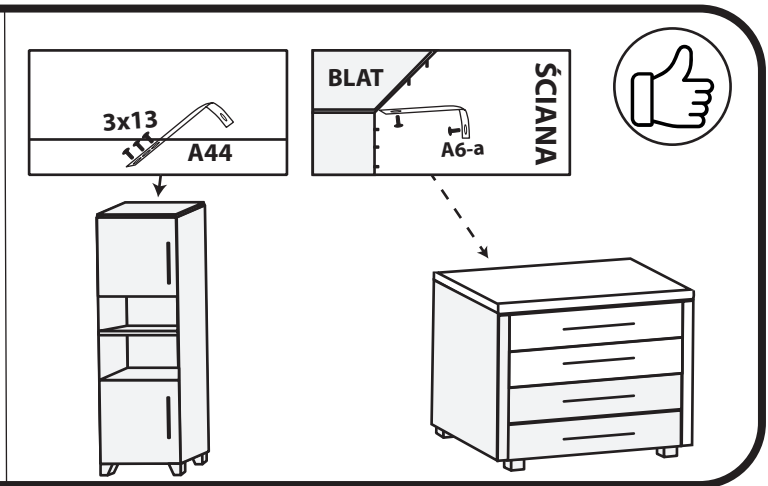
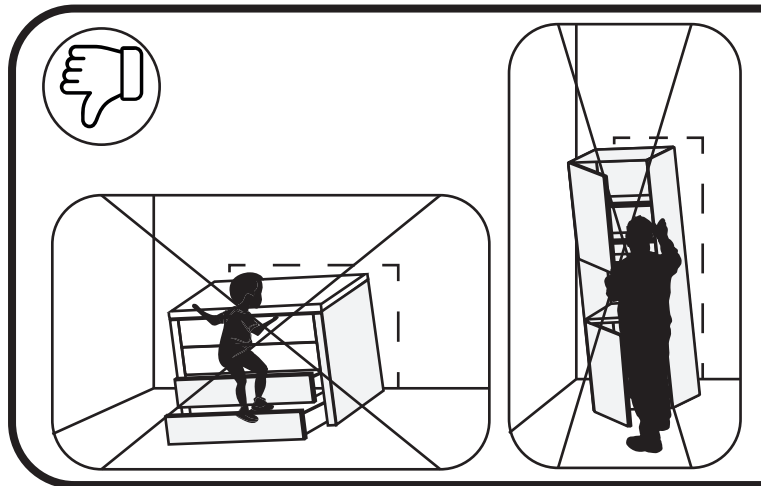
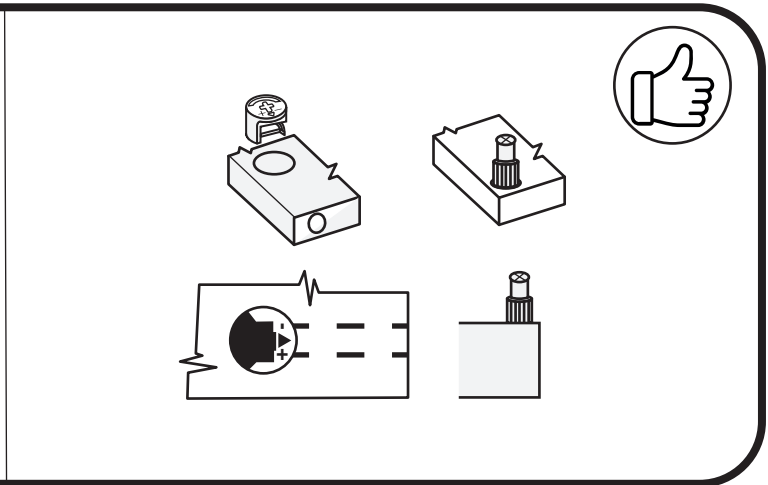
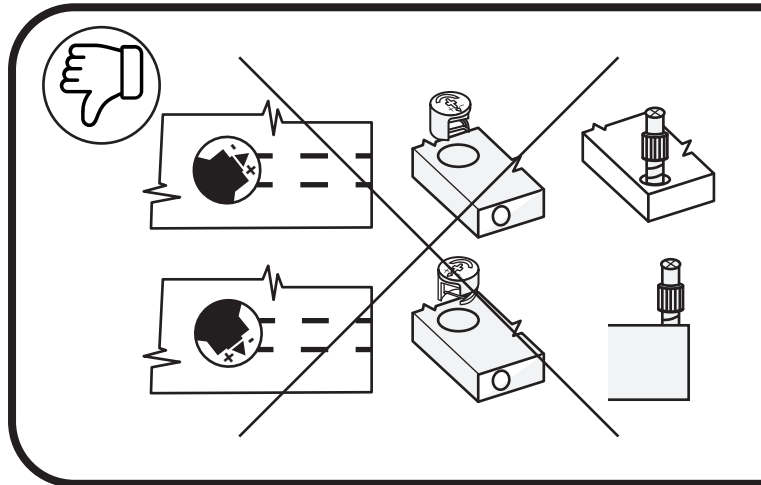
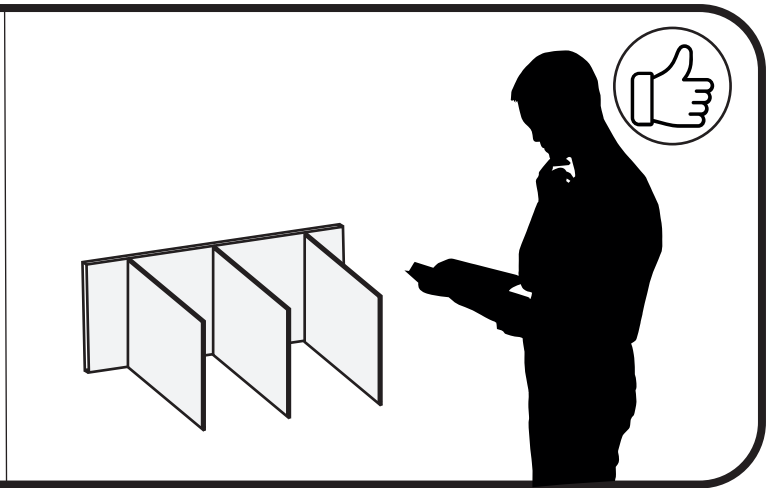
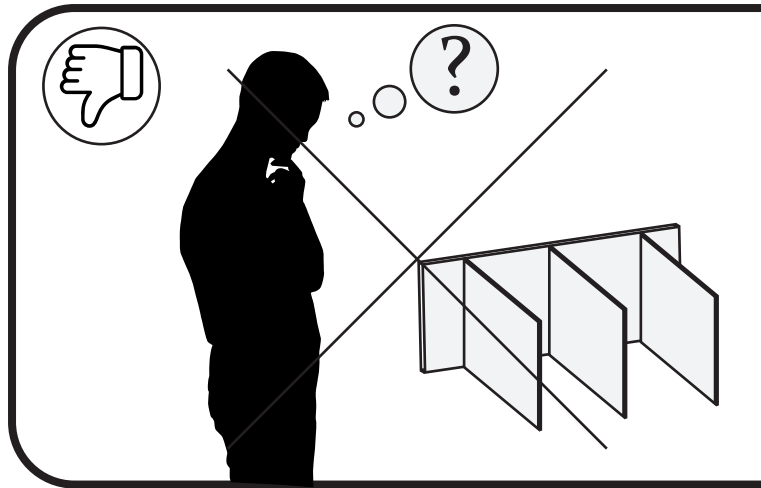


UWAGA:

NIE WOLNO MONTOWAĆ USZKODZONYCH ELEMENTÓW MEBLI. EWENTUALNE ICH WADY NALEŻY ZGŁOSIĆ PRZED MONTAŻEM. W PRZECIWNYM RAZIE NIE BĘDĄ ONE PODLEGAĆ REKLAMACJI.

PRODUCENT:
FABRYKA MEBLI BODZIO
BOGDAN SZEWCZYK SP. Z O.O.
GOSZCZ UL.SYCOWSKA 16
56-416 TWARDOGÓRA
www.bodzio.pl










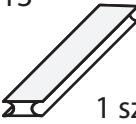
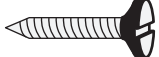



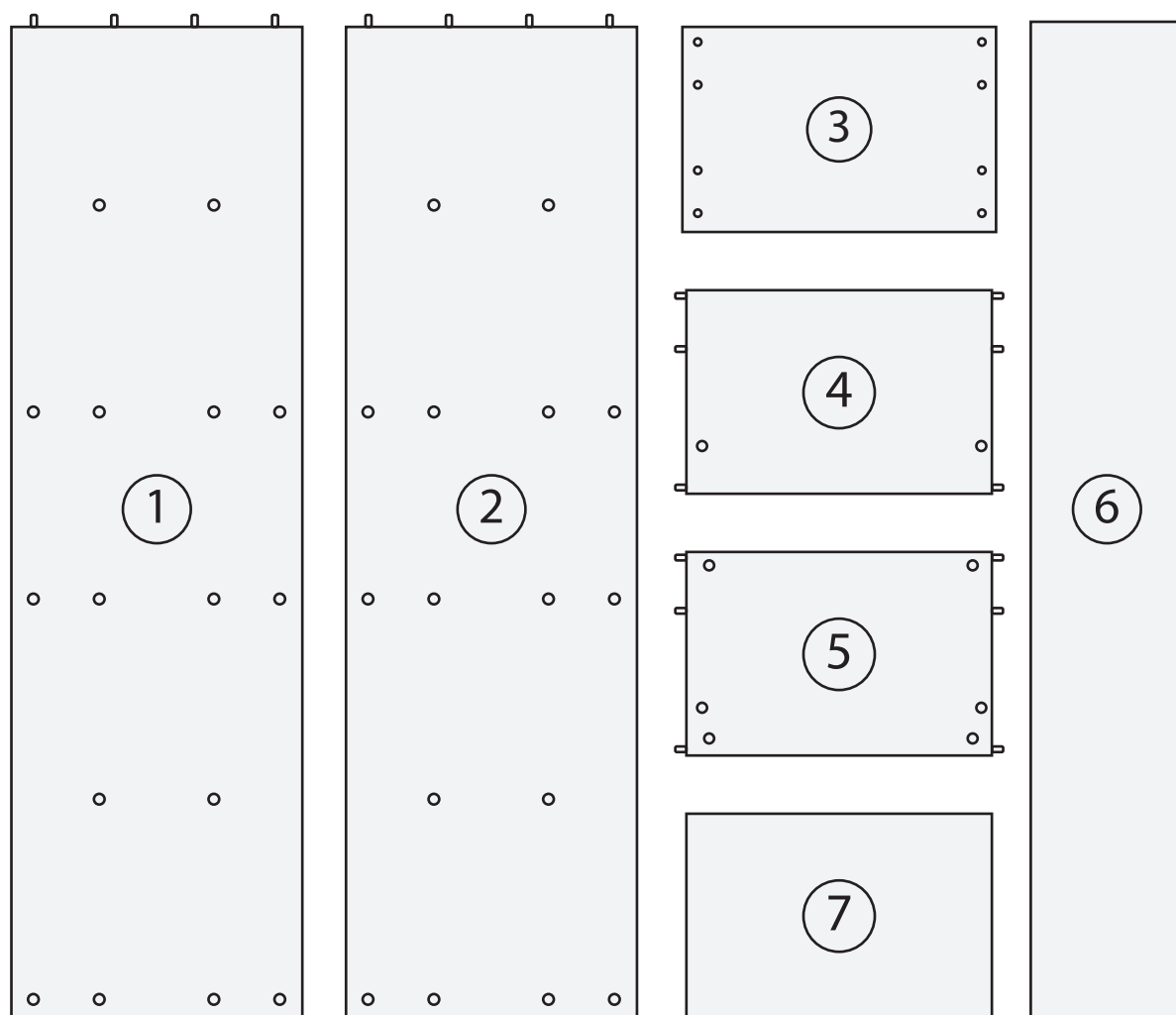


ELEMENTY

NR.	NAZWA ELEMENTU	WYMIARY	ILOŚĆ (SZT.)
1.	BOK PRAWY	1810x335	1
2.	BOK LEWY	1810x335	1
3.	WIENIEC GÓRNY	450x335	1
4.	PÓŁKA STAŁA	416x322	2
5.	WIENIEC DOLNY	416x331	1
6.	ŚCIANA TYLNA	1840x218	2
7.	PÓŁKA RUCHOMA	416x322	2

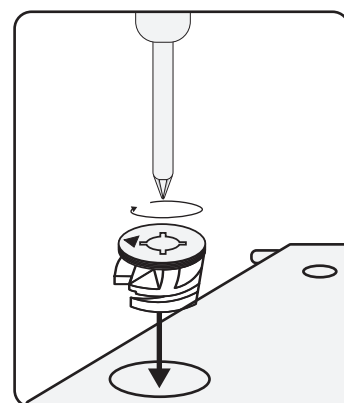
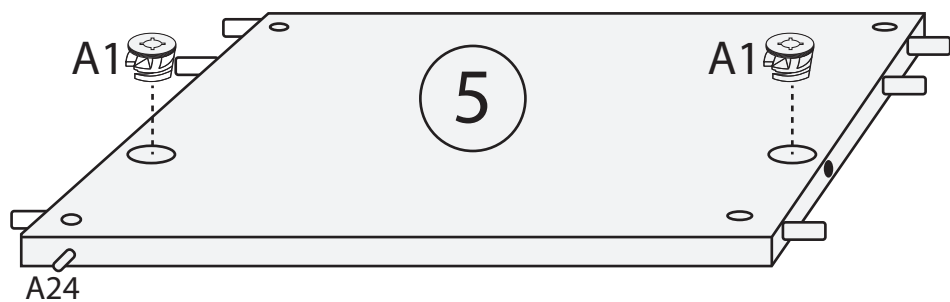
AKCESORIA

A1  6 szt.	A123  6 szt.	A3  1 szt.	A4 16x30  40 szt.
A11  6 szt.	A5  1 szt.	A20  8 szt.	A122  4 szt.
A10  4 szt.	A13  1 szt.	A49  2 szt.	A44  1 szt.

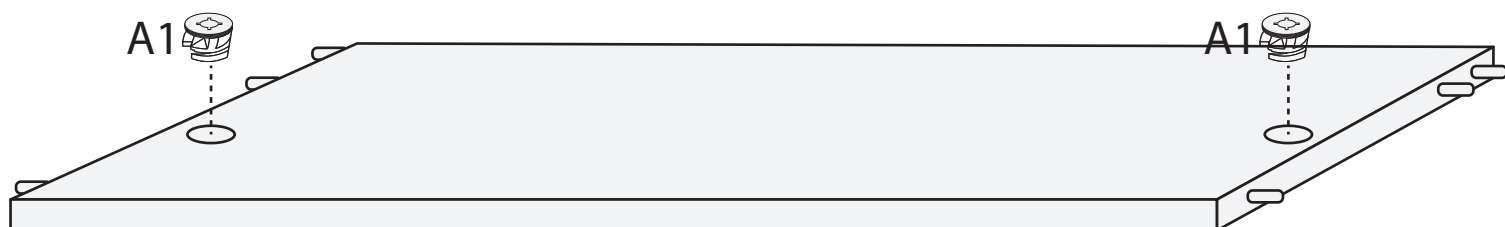


1. PRZYGOTOWANIE WIEŃCÓW

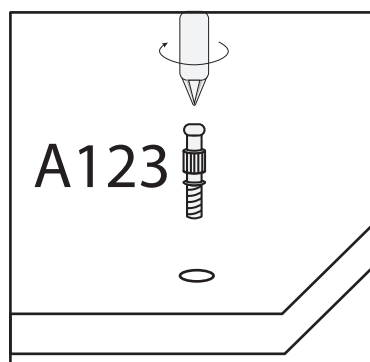
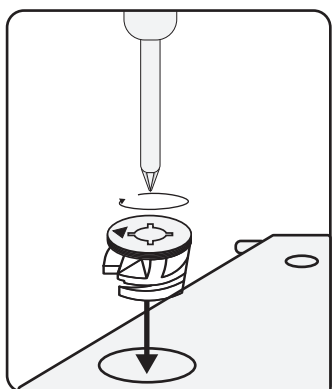
MIMOŚRODY NALEŻY UMIEŚCIĆ
W OTWORACH ZGODNIE Z
PONIŻSZYM RYSUNKIEM



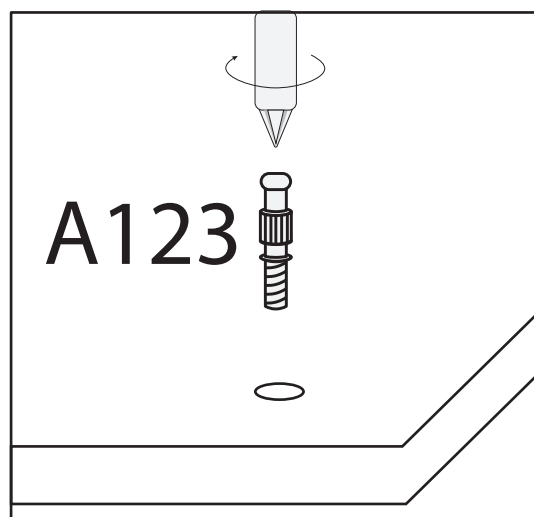
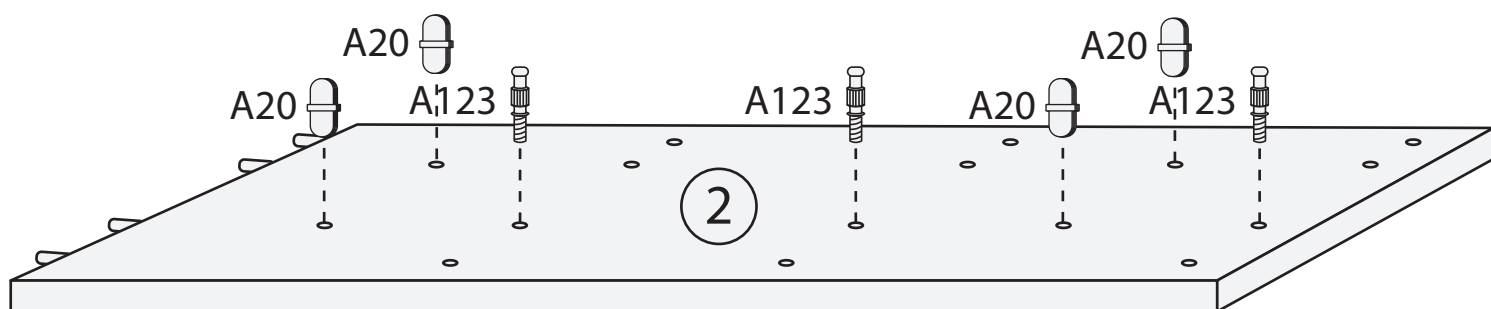
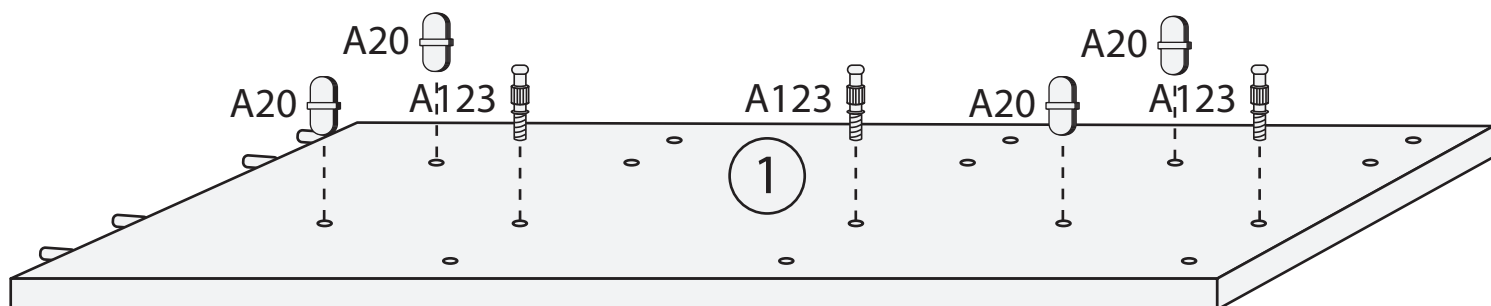
2. PRZYGOTOWANIE PÓŁKI STAŁEJ



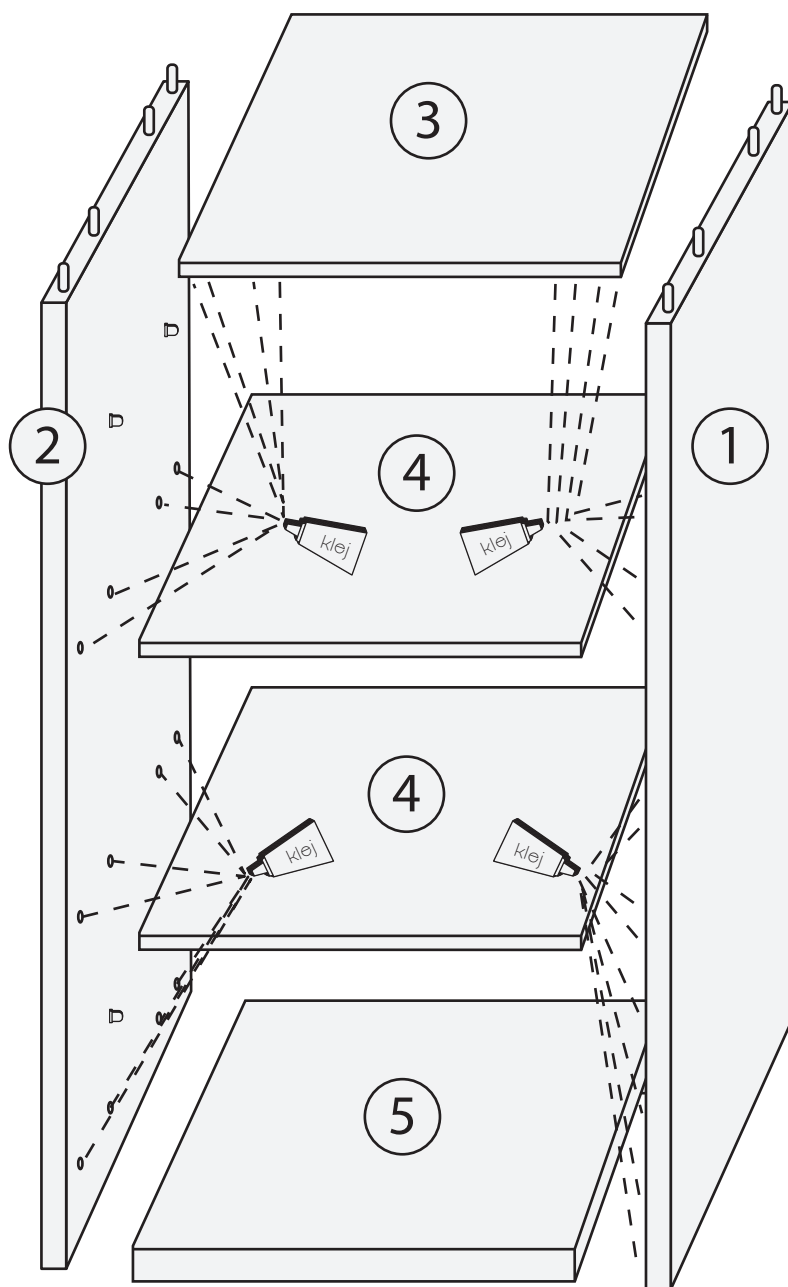
MIMOŚRODY NALEŻY UMIEŚCIĆ
W OTWORACH ZGODNIE Z
PONIŻSZYM RYSUNKIEM



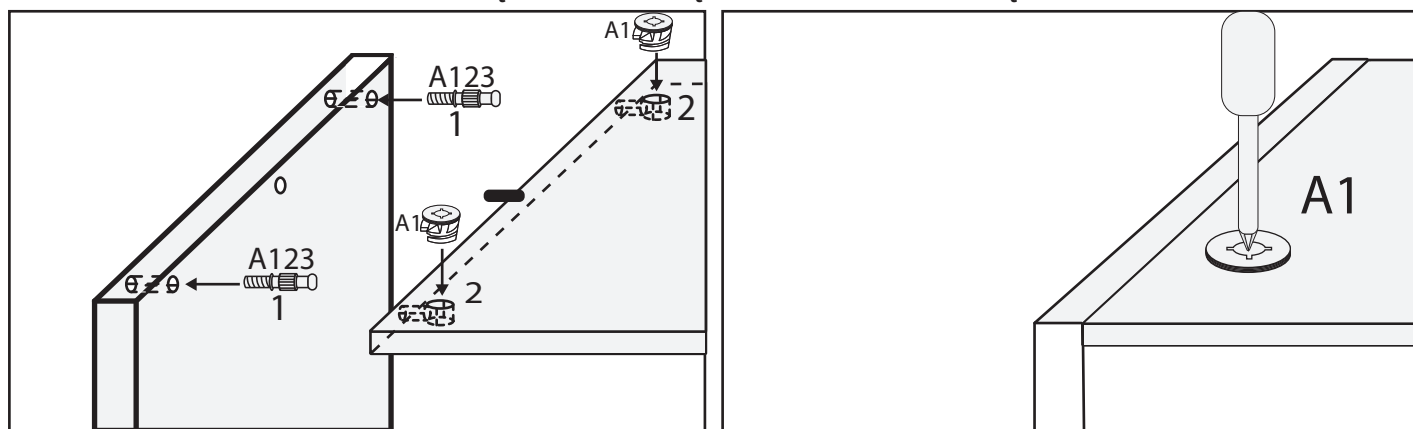
3. PRZYGOTOWANIE BOKÓW

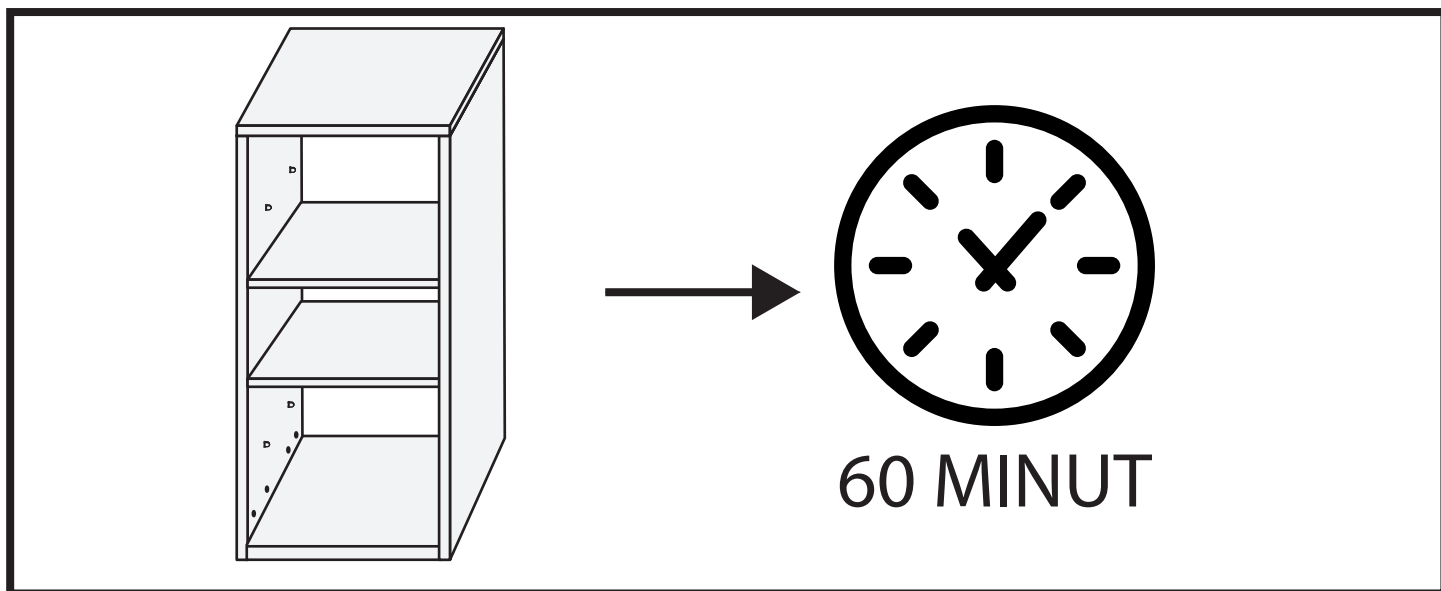


4. MONTAŻ REGAŁU

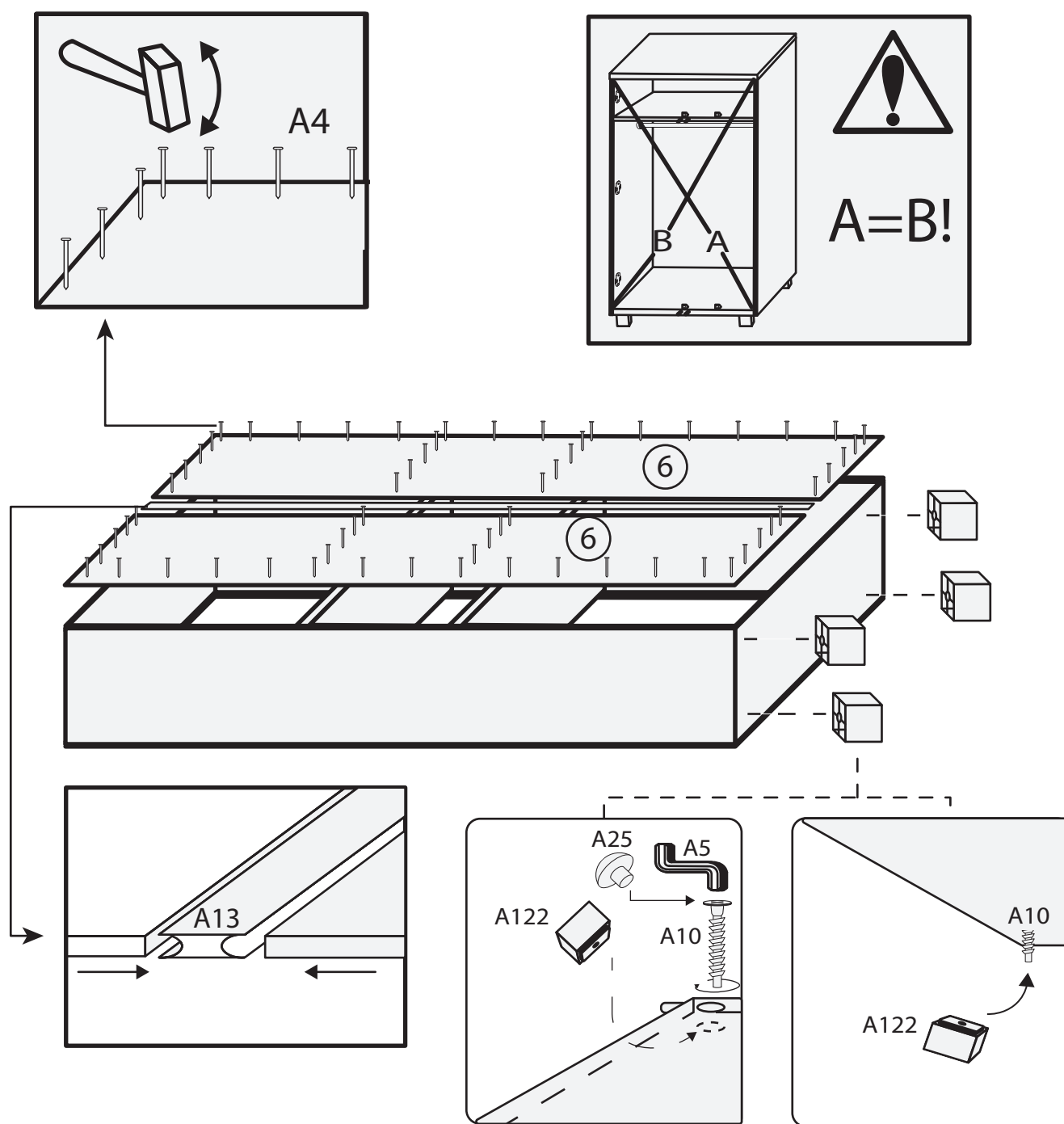


NALEŻY WŁOŻYĆ WKRĘTAK W OTWÓR MIMOŚRODU I PRZYKRĘCIĆ.
NASTĘPNIE WCISNĄĆ W NIEGO ZAŚLEPKĘ

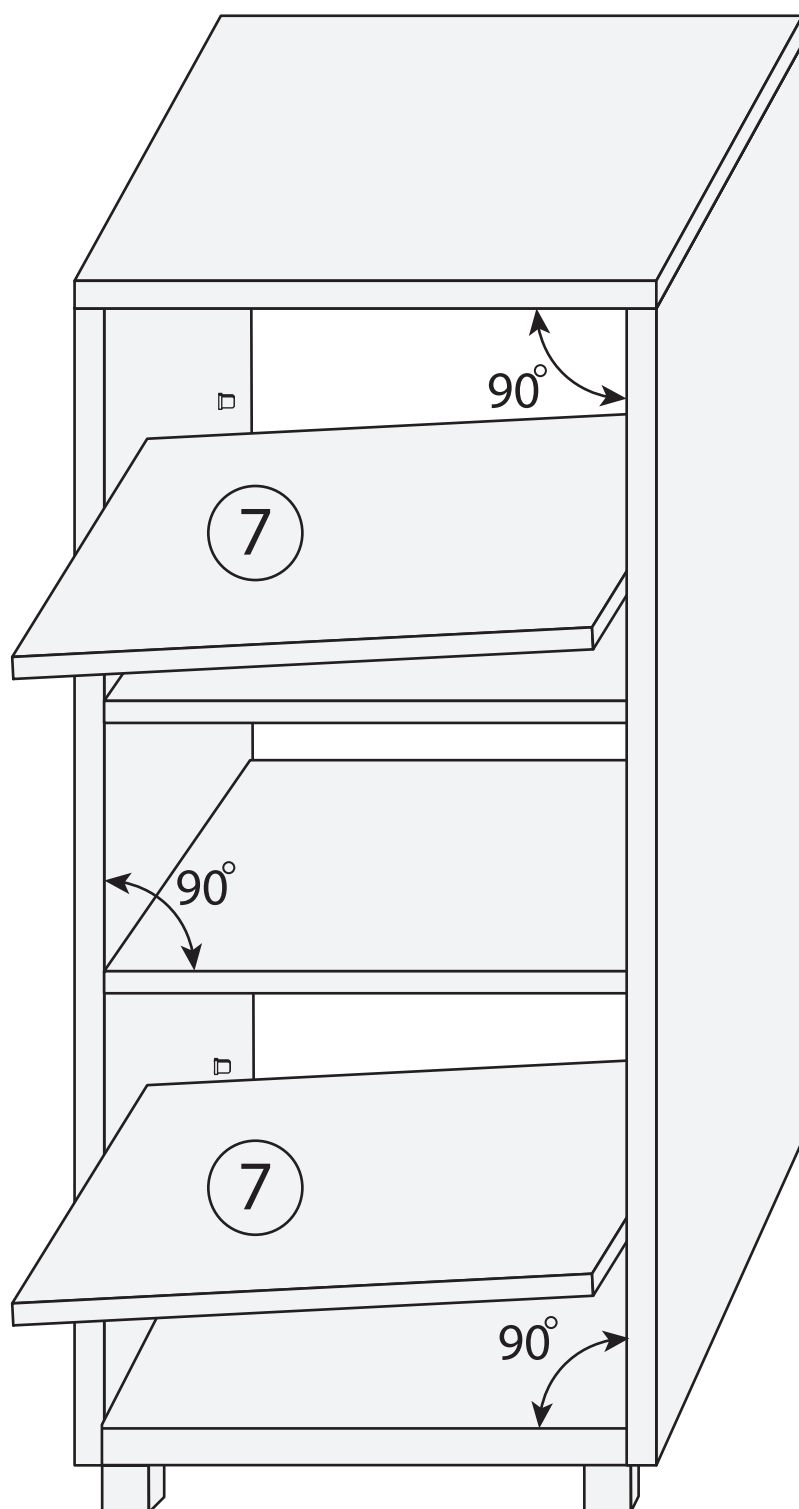


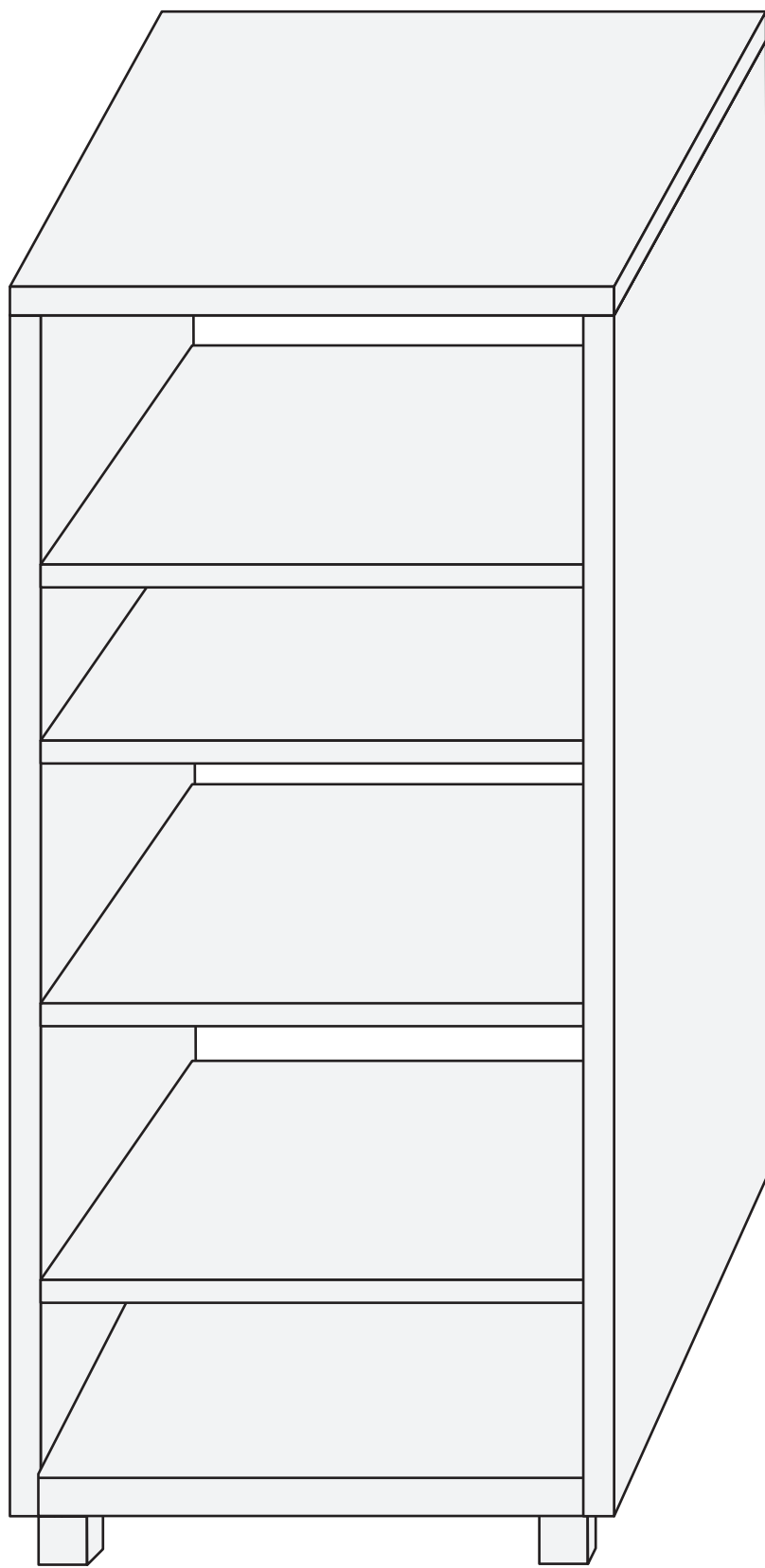


5. MONTAŻ ŚCIANY TYLNEJ



6. MONTAŻ PÓŁEK RUCHOMYCH





ZASADY UŻYTKOWANIA I KONSERWACJI MEBLI TWARDYCH

1. Meble należy użytkować zgodnie z instrukcją, przeznaczeniem oraz ogólnymi zasadami bezpieczeństwa.
2. Meble przeznaczone są wyłącznie do użytku w pomieszczeniach zamkniętych i w gospodarstwie domowym, ponieważ są to produkty nieprzemysłowe. Należy zachować bezpieczną odległość od sztucznych źródeł ciepła (grzejniki, kaloryfery, piece itp.).
3. Nie dopuszczać do kontaktu powierzchni mebli z przedmiotami ostrymi lub szorstkimi, rozpuszczalnikami, substancjami barwiącymi, środkami szorującymi o właściwościach ściernych (proszków, kremów), środkami nie rozcieńczonymi lub skoncentrowanymi.
4. Meble należy chronić przed bezpośrednim działaniem promieni słonecznych, deszczu, wilgoci oraz alkoholu.
5. Do czyszczenia frontów i płyt meblowych używaj wyłącznie wilgotnej ściereczki, a następnie suchej w celu osuszenia powierzchni blatu, chroniąc jednocześnie przed wilgocią obrzeże mebla.
6. Nie należy pozostawiać plam do zaschnięcia, wszystkie zabrudzenia jak najszybciej spłukać wodą lub przetrzeć wilgotną ściereczką.
7. Meble nie mogą być znacznie obciążone, gdyż grozi to ich uszkodzeniem. Zalecane przez producenta obciążenie nie powinno przekraczać:
- półka - 6,7 kg
8. Po złożeniu mebli należy je wypoziomować i wyregulować ich fronty. Pominięcie tego etapu może doprowadzić do ocierania frontów o inne elementy, co skutkuje uszkodzeniem mebli.
9. Należy okresowo sprawdzać wszystkie złącza i w razie potrzeby ponownie je dokręcić. Należy zwracać uwagę czy meble nie mają żadnych uszkodzeń w konstrukcji powstałych w wyniku intensywnego użytkowania.
10. W razie wątpliwości, co do sposobu użytkowania i konserwacji mebli, przed podjęciem jakiegokolwiek czynności opisanej w powyższej instrukcji należy skontaktować się z producentem.

